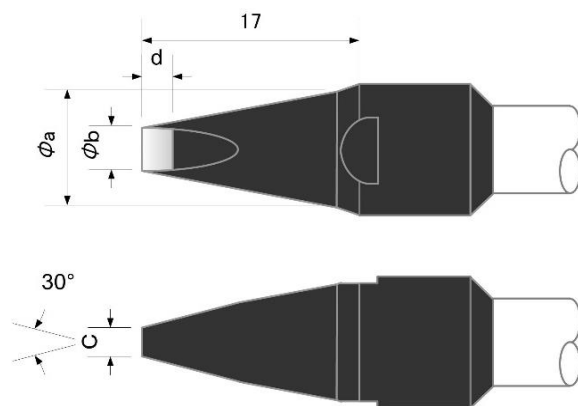


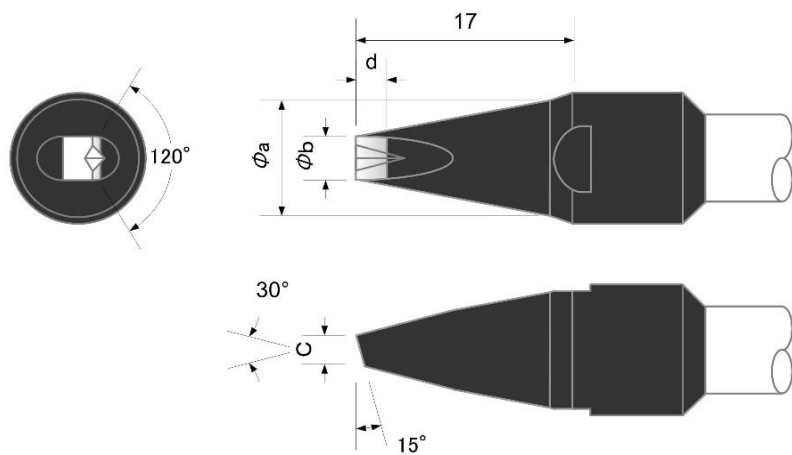
■ 蓄熱タイプ

PAD(蓄熱タイプ)



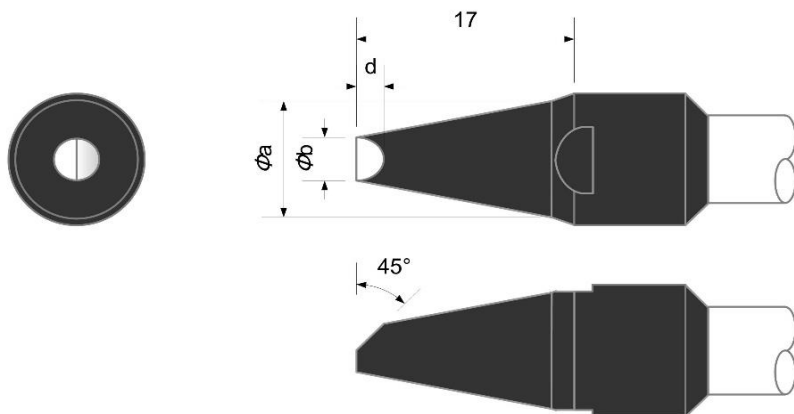
	a(mm)	b	c	d
**B-16PAD06-B20	7.0	1.6	0.6	2.0
**B-20PAD07-B20	7.0	2.0	0.7	2.0
**B-24PAD08-B20	7.0	2.4	0.8	2.0
**B-30PAD10-B30	8.0	3.0	1.0	3.0
**B-40PAD10-B30	8.0	4.0	1.0	3.0
**B-50PAD10-B30	8.0	5.0	1.0	3.0

GDV(蓄熱タイプ)



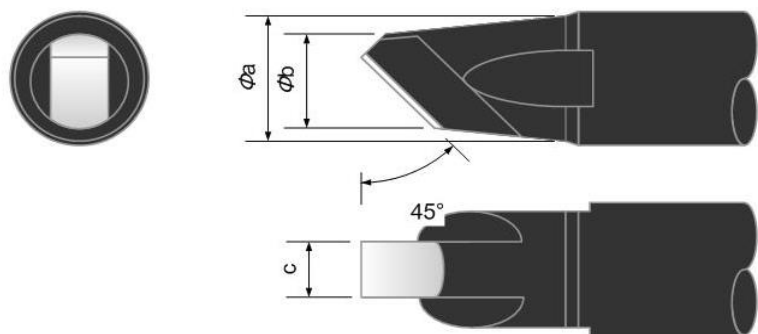
	a(mm)	b	c	d
**B-16GDV10-BZ20	7.0	1.6	0.6	2.0
**B-20GDV07-BZ20	7.0	2.0	0.7	2.0
**B-24GDV14-BZ20	7.0	2.4	0.8	2.0
**B-30GDV17-BZ30	8.0	3.0	1.0	3.0
**B-40GDV17-BZ30	8.0	4.0	1.0	3.0
**B-50GDV23-BZ30	8.0	5.0	1.3	3.0

PCA(蓄熱タイプ)



	a(mm)	b	c	d
***B-24PC	7.0	2.4		
***B-30PC	8.0	3.0		
***B-40PC	8.0	4.0		

KAA(蓄熱タイプ)



	a(mm)	b	c	d
***B-16FPR	8.0	3.4	1.6	4.0
***B-24FPR	8.0	4.0	2.4	4.0
***B-30FPR	8.0	4.5	3.0	4.0
***B-40FPR	8.0	5.5	4.0	4.0

RDD(蓄熱タイプ)

	a(mm)	b	c	d(はんだ面)
***B-30R	8.0	3.0	0.6	1.5
***B-40R	8.0	4.0	0.9	2.0
***B-50R	8.0	5.0	1.3	2.5

