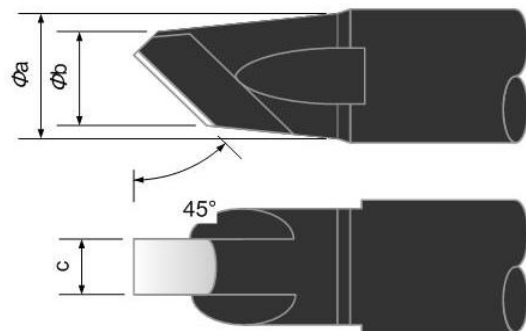


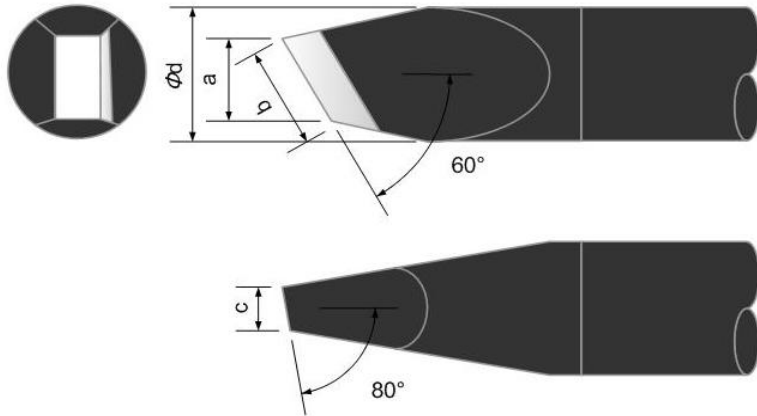
■ スライドはんだ用

KAA



	a(mm)	b	c	d
**-16KAA45-B □	6.0	3.4	1.6	
**-20KAA45-B	6.0	3.4	2.0	
**-24KAA45-B	6.0	4.0	2.4	
**-30KAA45-A	6.0	4.5	3.0	
**-40KAA45-A	6.0	5.5	4.0	
**-50K45AS-A	6.0	6.0	5.0	

RDD-LDD



	a(mm)	b	c	d
-20RDD-B20 (-20LDD-E20)	2.0	2.0	0.6	6.4
-24RDD-B20 (-24LDD-B20)	2.4	2.4	0.6	6.4
-30RDD-B20 (-30LDD-B20)	3.0	3.0	0.6	6.4
-40RDD-B20 (-40LDD-B20)	4.0	4.0	0.9	6.4
-50RDD-B20 (-50LDD-B20)	5.0	5.0	1.3	8.0